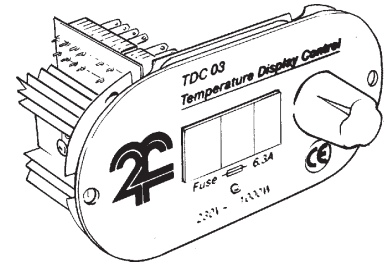
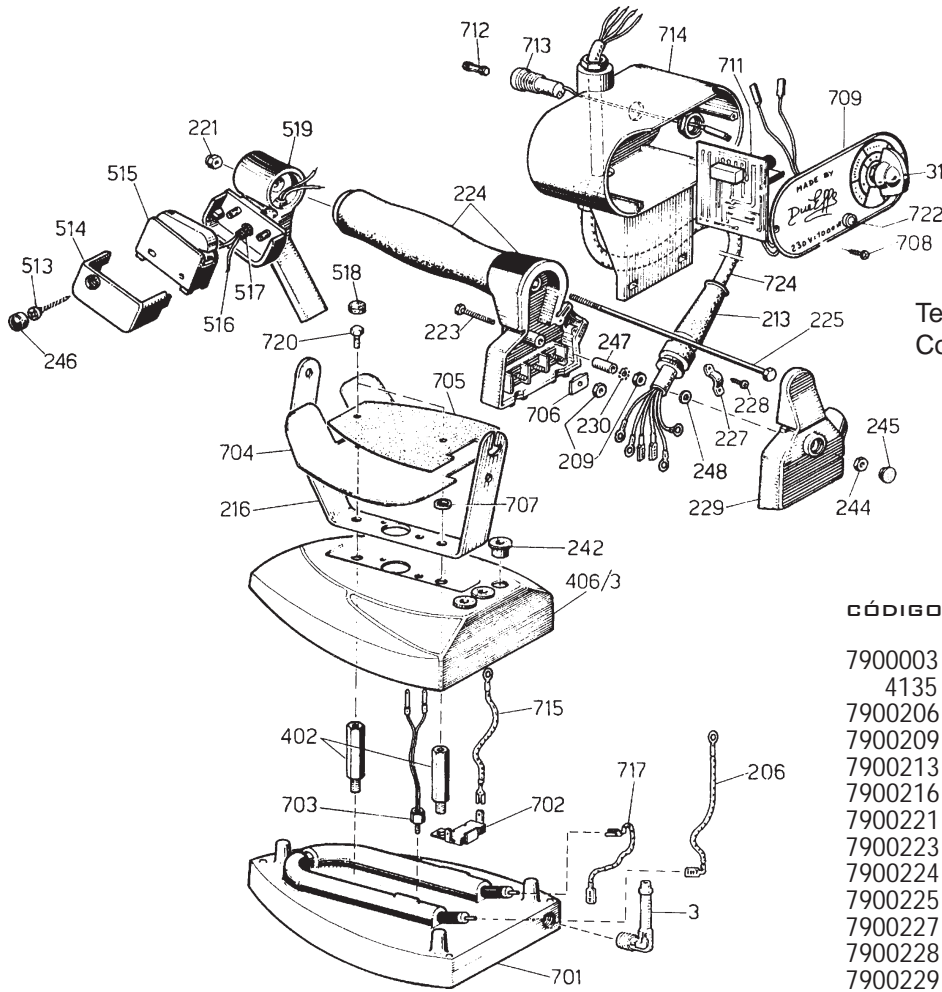


PLANCHA ELECTRÓNICA DESPIECE



Termostato electrónico a partir abril 2004
Cod.7900710 Termostato con display



NOTA: AUTOTEST DE FUNCIONAMIENTO

A partir de junio de 2000 los circuitos electrónicos (711) efectúan un autotest de funcionamiento de la plancha. Para ello incorporan en el circuito impreso (posición D5) un **LED LUMINOSO ROJO** que efectúa diferentes parpadeos:

1-Parpadeo lento (2 seg.ON - 2 seg.OFF) indica funcionamiento correcto

2-Parpadeo medio (0,5 seg. ON - 0,5 seg. OFF) indica falta de temperatura en la plancha (sonda ,resistencia, cable, etc. estropeados o mal conectados)

3-Parpadeo rápido (0,2 seg. ON - 0,2 seg. OFF) indica exceso de temperatura.

En los puntos 2 y 3 la plancha se para al cabo de un minuto de uso, y no funcionará hasta solucionar el problema.

CÓDIGO	Nº	DESCRIPCIÓN
7900003	3	Racor entrada vapor
4135	31	Mando termostato
7900206	206	Conexión eléctrica
7900209	209	Tuerca
7900213	213	Pasacable
7900216	216	Soporte mango de corcho
7900221	221	Tuerca pasador mango
7900223	223	Tornillo tapeta trasera
7900224	224	Mango de corcho
7900225	225	Pasador del mango
7900227	227	Abrazadera pasacable
7900228	228	Tornillo abrazadera
7900229	229	Tapeta trasera
7900230	230	Arandela estriada
7900242	242	Goma pasacable
7900244	244	Tuerca tapeta trasera.
7900245	245	Tapón tuerca tapeta
7900246	246	Tapón tornillo micro
7900247	247	Distanciador
7900248	248	Arandela
7900402	402	Columna soporte
7900406	406	Carenado
7900513	513	Tornillo microrruptor
7900514	514	Cubre-micro
4104	515	Microrruptor
7900519	519	Terminal anterior empuñadura
7900701	701	Base con resistencia
7900702	702	Termofusible
7900703	703	Sonda termostato
7900708	708	Tornillo carátula
7900709	709	Carátula caja circuitos
7900711	711	Sustituido por 7900710
7900712	712	Fusible
7900713	713	Portafusible
7900714	714	Caja de circuitos
7900717	717	Conexión eléctrica
7900720	720	Tornillo
7900721	721	Arandela
7900722	722	Piloto luminoso
7900725	724	Cable eléctrico 6 conductores