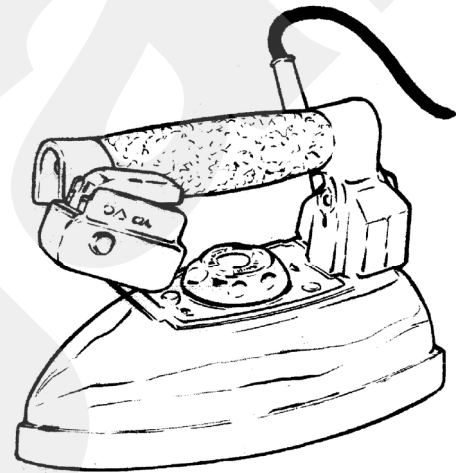
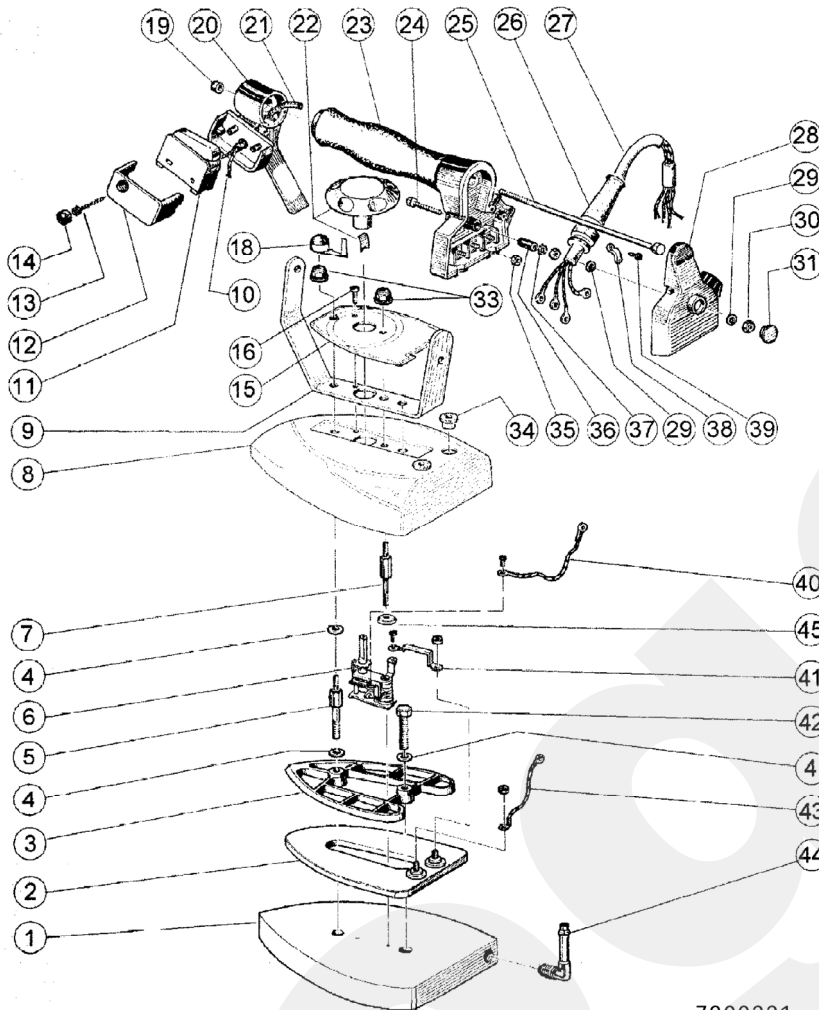


PLANCHA IRONMASTER CE DESPIECE



MODELO SUMINISTRADO A PARTIR DE NOVIEMBRE DE 2002



CÓDIGO	Nº	DESCRIPCIÓN
7900001	1	Base de aleación ligera
4120	2	Resistencia 800 W. 220 V.
7900005	3	Contrapeso plancha 2 Kgs.
7900006	3A	Contrapeso plancha 2,5 Kgs.
7900057	4	Arandela
4139	5	Columna soporte
7900613	6	Termostato con termofusible
7900406	7	Tornillo del termostato
7900216	8	Carenado
7900042	9	Soporte del mango
4104	10	Cable del microrruptor
4102	11	Microrruptor Rojo
7900514	11	Microrruptor Azul
7900513	12	Cubre micro
7900246	13	Tornillo de microrruptor
7900055	14	Tapón tornillo micro
7900218	15	Carátula plancha Ironmaster CE
4103	16	Tornillo Carátula
	18	Tapón con freno

7900221	19	Tuerca pasador mango
7900519	20	Terminal anterior empuñadura
4093	21	Forro cable micro
4141	22	Mando azul del termostato
7900224	23	Mango de corcho
7900223	24	Tornillo tapeta trasera
	25	Pasador del mango de corcho
7900213	26	Pasacables
4090	27	Cable eléctrico (metros)
7900229	28	Taapeta trasera
7900248	29	Arandela interior tapeta trasera
7900244	30	Tuerca tapeta trasera
7900245	31	Tapón tuerca tapeta trasera
7900222	33	Tuerca M5
7900242	34	Goma pasacables
7900209	35	Tuerca
7900247	36	Distanciador
7900230	37	Arandela estriada
7900227	38	Abrazadera pasacables
7900228	39	Tornillo chapa 2,9 X 9,5
7900603	40	Conexión eléctrica
7900609	41	Conexión eléctrica
7900606	42	Tornillo M6 X 25 Resistencia
7900604	43	Conexión eléctrica
7900003	44	Racor entrada vapor M 1/8»
	45	Arandela