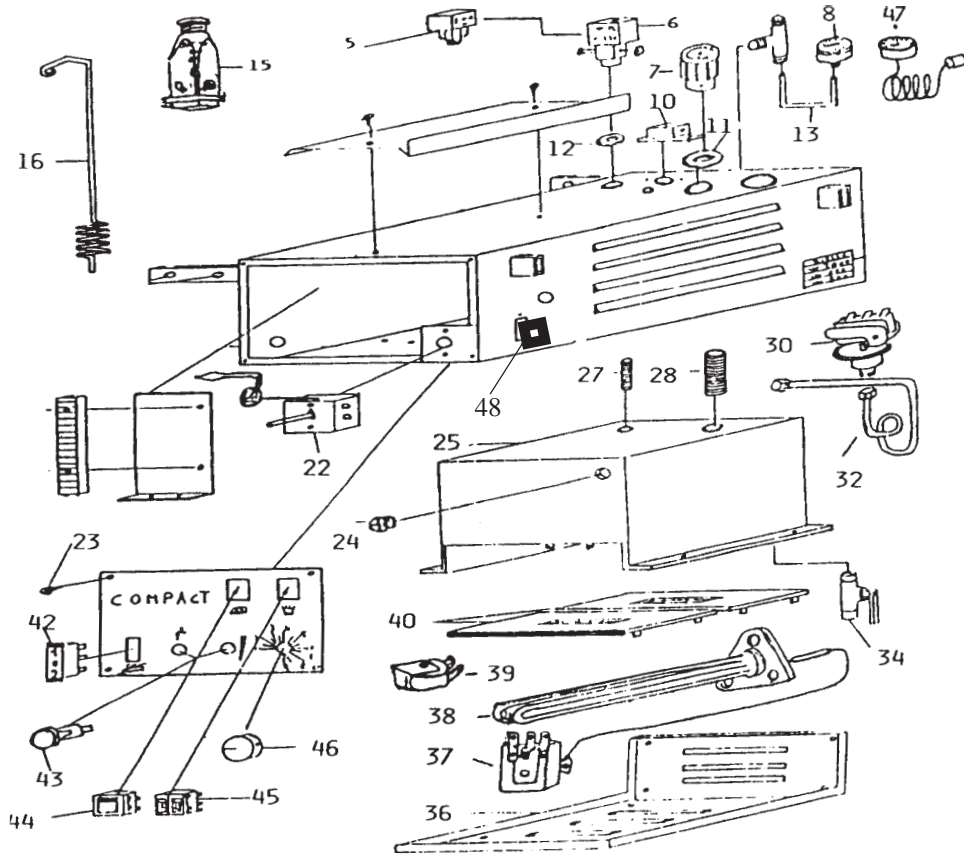


CALDERA MESA BIELLE COMPACT

DESPIECE



CÓDIGO	Nº	DESCRIPCIÓN
4360	5	Conector electroválvula
4300	6	Electroválvula Ceme 1/4"
7070135	7	Tapón caldera 1/2"
7070056	8	Manómetro 1/4"
7070131	10	Base enchufe Ilme tetrapolar
7070136	11	Junta tapón caldera
7700501	12	Tuerca espárrago elec. 1/4"
7070052	13	Lira cobre manómetro
7070130	15	Clavija enchufe Ilme tetrapolar
7070010	16	Antena Bielle
8300005	22	Termostato del plato
7070137	24	Tapón caldera 1/4"
7070170	25	Caldera
7070150	27	Espárrago electroválvula
7070140	28	Espárrago tapón 1/2"
8300030	30	Presostato Mater 1.5-4.0
7070053	32	Lira cobre presostato
7702000	34	Grifo purga doble hembra 1/4"-1/4"
7070060	37	Termostato caldera sonda
7070075	38	Resistencia caldera 2000W. 220V.
7070157	39	Avisador acústico
7070080	40	Resistencia rectangular 1000W.
7070017	42	Interruptor aspiración
7070035	43	Piloto luminoso
7070015	44	Interruptor luminoso una vía
7070016	45	Interruptor luminoso dos vías
7070185	46	Mando termostato del plato
7070158	47	Manómetro con sonda
7070073	48	Caja conexiones