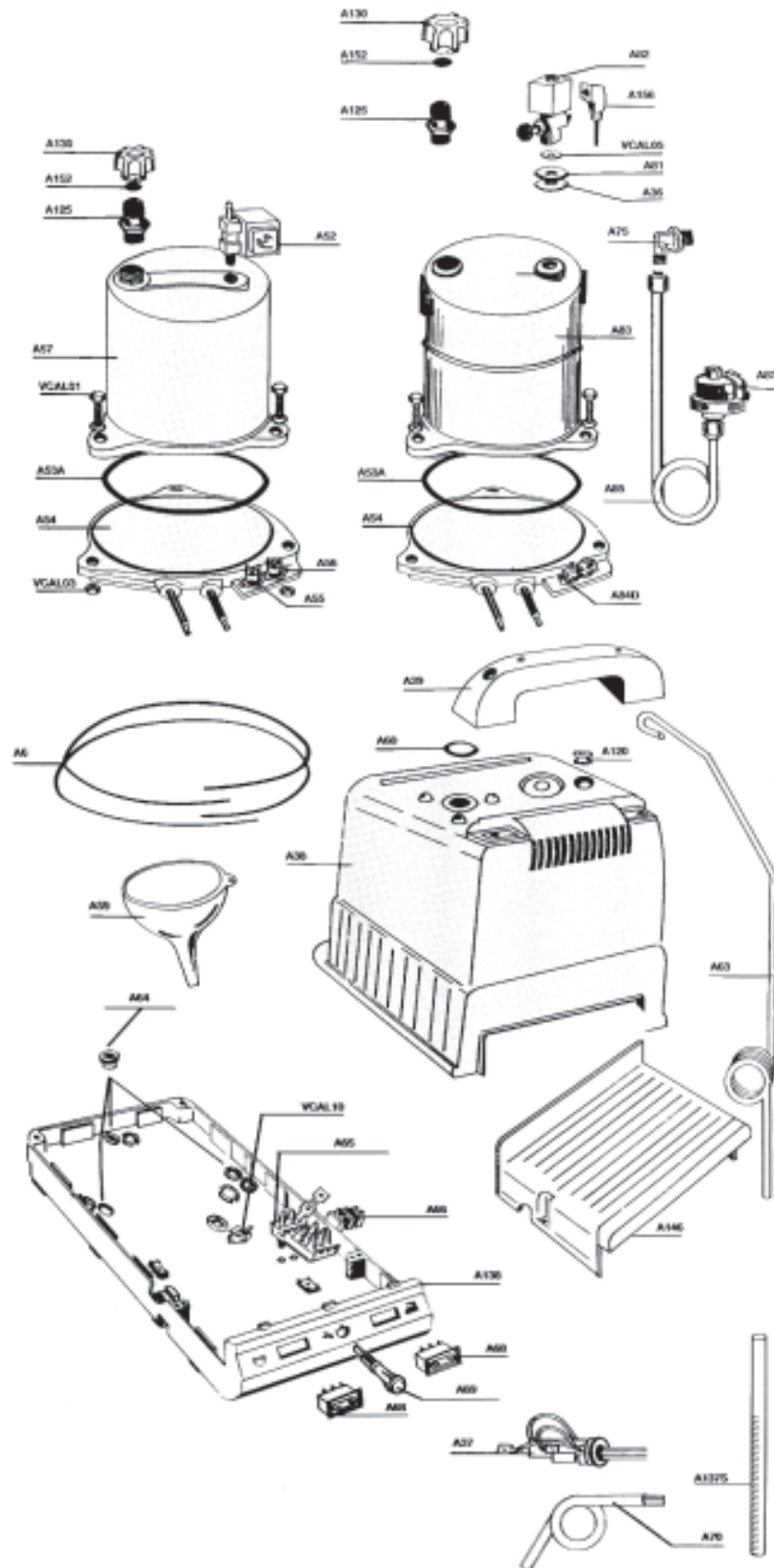
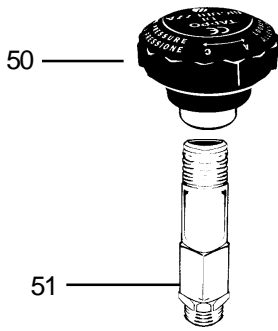


GENERADORES SERIE 100

DESPIECE



GENERADORES SERIE 100**LISTA DE COMPONENTES**

8102000 50 Tapón con válvula*
8102005 51 Alargadera *

* Tapón con válvula de seguridad y alargadera para sustituir a la válvula de seguridad en los modelos anteriores a 2004. Los modelos a partir de 2004 llevan la válvula de seguridad en el tapón.

Nº	CÓDIGO	DESCRIPCIÓN
A 6		Brida para sujetar el forro térmico de la caldera
A 36		Arandela aislante salida vapor
A 37	8102004	Pasacables con conexiones
A 38	8102009	Carcasa
A 39		Asa
A 52	8300575	Electroválvula 1/8" 220V.
A 53 A	8102022	Junta de la resistencia
A 54	8102012	Resistencia 1000 W.
A 55	8102014	Termostato de servicio 140°
A 56	8102013	Termostato de seguridad 165° con rearme.
A 57	8102010	Caldera generador 102 de 1,8 L.
A 59		Embudo
A 60		Junta electroválvula
A 63	8102008	Antena
A 64		Gomas EPDM
A 65		Portaregleta
A 66		Regleta conexiones eléctrica
A 68	8102018	Interruptor luminoso
A 69	7070035	Piloto luminoso
A 70		Cable Eléctrico
A 75		Racor del Presostato
A 81		Arandela
A 82	4300	Electroválvula con regulador ¼ » 220V.
A 83		Caldera generador 103 de 2,3 L.
A 84D		Termostato caldera doble
A 85		Lira de cobre del presostato
A 120		Pasacables
A 125	8102005	Alargadera
A 130	8102000	Tapón caldera
A 137S	8102021	Varilla control nivel
A 138		Base generador completa con frontal
A 146		Soporte metálico
A 152		Junta tapón caldera
A 156	4360	Conector electroválvula
A 1800		Forro térmico
VCAL 05		Arandela de cobre para la electroválvula
VCAL 01	8102035	Tornillo M8
VCAL 03	0102036	Tuerca M8