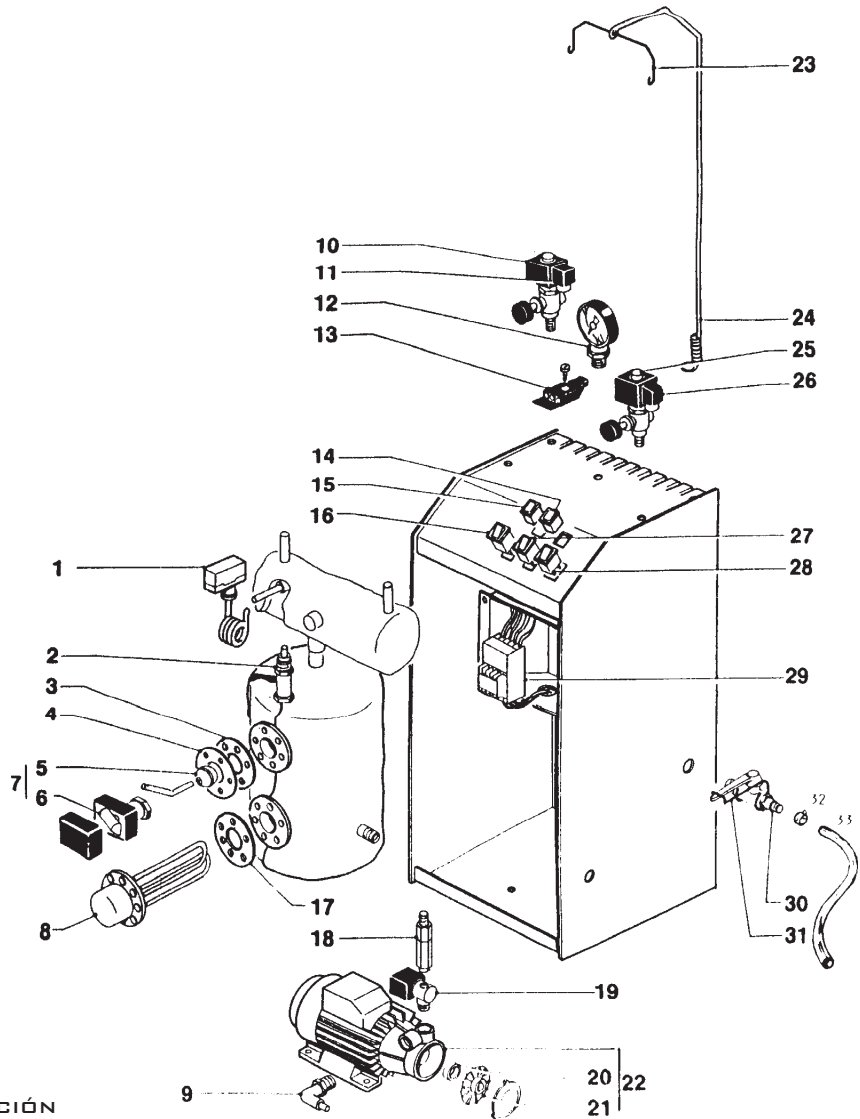


**GENERADOR DE VAPOR
BM SERIE 200
DESPIECE**



CÓDIGO	Nº	DESCRIPCIÓN
8300030	1	Presostato 3 At.
8300015	2	Válvula de seguridad 1/4"
8300025	3	Junta control nivel Ø 130
8300026	4	Soporte control nivel
8300028	5	Boya
8300029	6	Ampolla mercurio
8300027	7	Control de nivel
8300031	8	Resistencia caldera 3.500W.
8300033	8 bis	Resistencia caldera 4.000W.
7700200	9	Espiga macho 3/8" tubo 12 mm.
8300125	10	Electroválvula 1/4"
4360	11	Conector electroválvula
7070055	12	Manómetro rosca 1/4"
8300051	13	Base tetrapolar
8300060	14-15	Pilotos luminosos
8300065	16	Interruptor plancha
8300025	17	Junta resistencia Ø 130
8300075	18	Válvula de retención 1/4"
8300120	19	Electroválvula de agua
8300080	22	Bomba de agua 3At.
8300035	23	Gancho antena
8300055	24	Antena BM.
8300125	25	Electroválvula 1/4"
4360	26	Conector electroválvula
8300065	27-28	Interruptor caldera ó plancha
8300070	29	Contactor 24 Amp.
7700200	30	Espiga macho 3/8" tubo 12 mm.
7702001	31	Grifo de purga doble hembra 3/8"
7700055	32	Abrazadera manguera agua
7700300	33	Manguera agua 12 mm.Ø
8300078	20	Retén bomba agua 3 At.
	21	