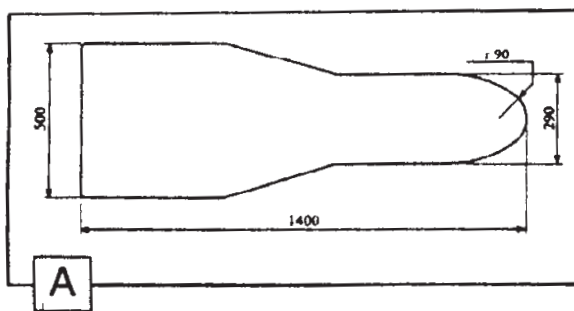
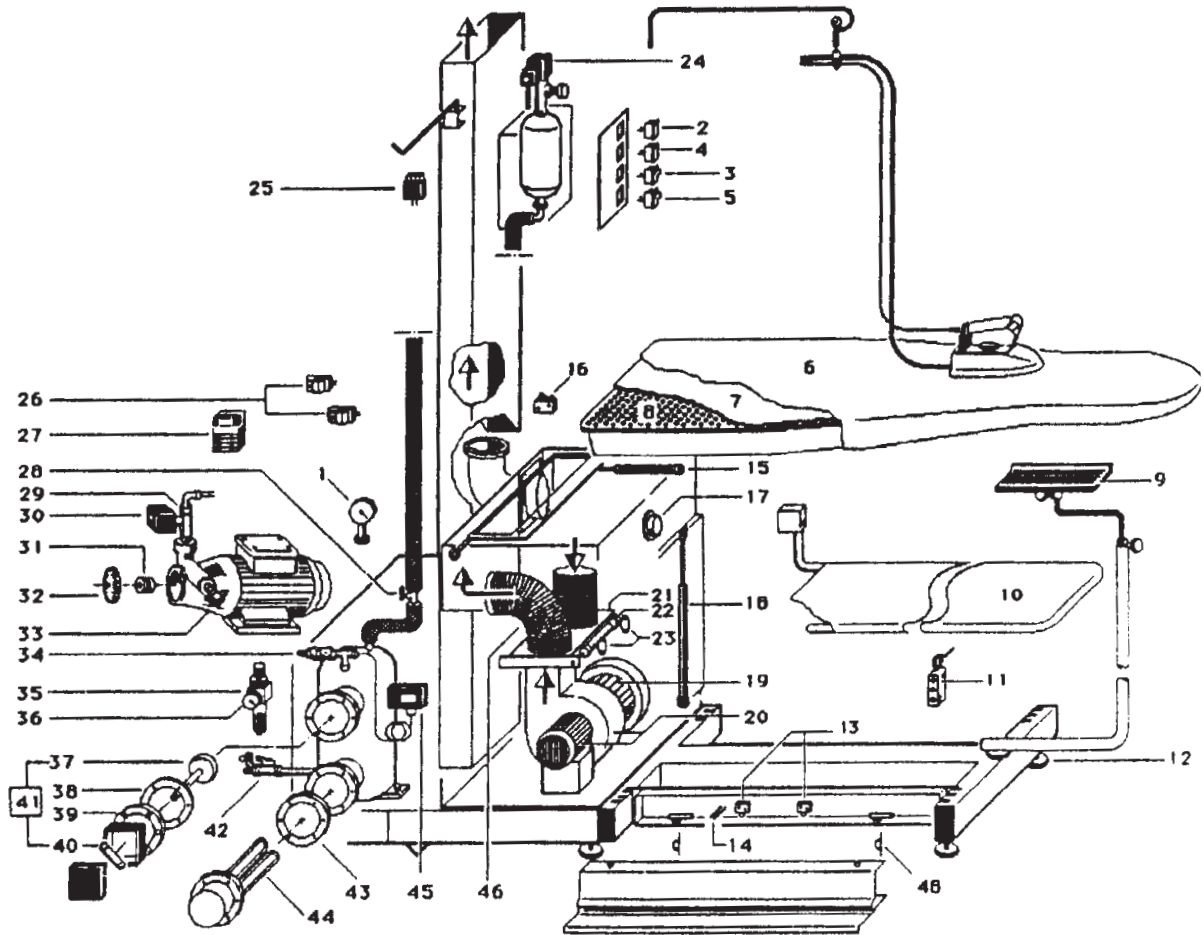
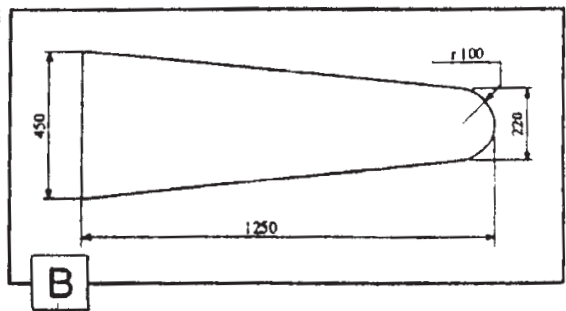


**MESA DE PLANCHADO
SOPLANTE BM 1400
DESPIECE**



Plato modelos 1402 y 1408



Plato modelo 1403

RECAMBIOS MESA DE PLANCHADO BM 1400



| CÓDIGO | Nº | DESCRIPCIÓN |
|---------|------|---|
| 7070055 | 1 | Manómetro 50 mm. 1-6 At. Toma 1/4" |
| 8300060 | 2 | Piloto luminoso |
| 8300065 | 3 | Interruptor |
| 8300060 | 4 | Piloto luminoso |
| 8300065 | 5 | Interruptor |
| 3542 | 6/A | Funda Mesa 1400. Poliester azul |
| 3537 | 6/B | Funda Mesa 500. Poliester azul |
| 3558 | 6/C | Funda y mullido Mesa 1400 (Verde) |
| 8300016 | 6/D | Funda y mullido Mesa 500 (Azul) |
| 3500 | 9 | Descansador plancha de silicona |
| 8300092 | 10 | Tela panera, poliester verde. |
| 8300258 | 11 | Electrovalvula 5 vias |
| 8300010 | 13 | Microrruptor pedal |
| 8300006 | 14 | Muelle microrruptor |
| 8002028 | 15 | Pistón Ø 16 x 50 |
| 8300137 | 16 | Microrruptor aire manguero Mesa 1400 |
| 8300005 | 17 | Termostato del plato |
| - | 18 | Amortiguador a gas |
| - | 19 | Turbina |
| 8300038 | 20 | Aspirador completo 565 W. |
| 8002032 | 21 | Cambiador aspiración / soplado |
| 8002027 | 22 | Pistón Ø 20 x 125 |
| 8300125 | 24 | Electroválvula Sama con reg. 1/4" 220V. |
| 8300051 | 25 | Base tetrapolar |
| 8300045 | 26 | Enchufe de mangueros |
| 8300070 | 27 | Contacto 24 Amp. |
| 8300200 | 28 | Grifo llave esfera doble hembra 1/2" |
| 8300075 | 29 | Válvula retención 1/4" |
| 8300118 | 30 | Electroválvula Sama sin regulador 1/4" |
| 8300083 | 31 | Reten bomba de agua |
| 8300080 | 33 | Bomba agua |
| 8300015 | 34 | Válvula de seguridad 1/4" |
| 8300255 | 35 | Regulador de presión con filtro aire 1/4" |
| 8300250 | 36 | Manómetro 40 mm. 1/8" |
| 8300028 | 37 | Boya control nivel |
| 8300025 | 38 | Junta Ø 130 mm. |
| 8300026 | 39 | Soporte control nivel |
| 8300029 | 40 | Ampolla mercurio |
| 8300027 | 41 | Control nivel |
| 7702001 | 42 | Grifo llave esfera 3/8" |
| 8300025 | 43 | Junta Ø 130 mm. |
| 8300031 | 44/A | Resistencia caldera 3500W. Ø 130 mm. |
| 8300033 | 44/B | Resistencia caldera 4000W. Ø 130 mm. |
| 8300030 | 45 | Presostato 3 At. |
| 8300090 | 46 | Tubo flexible |