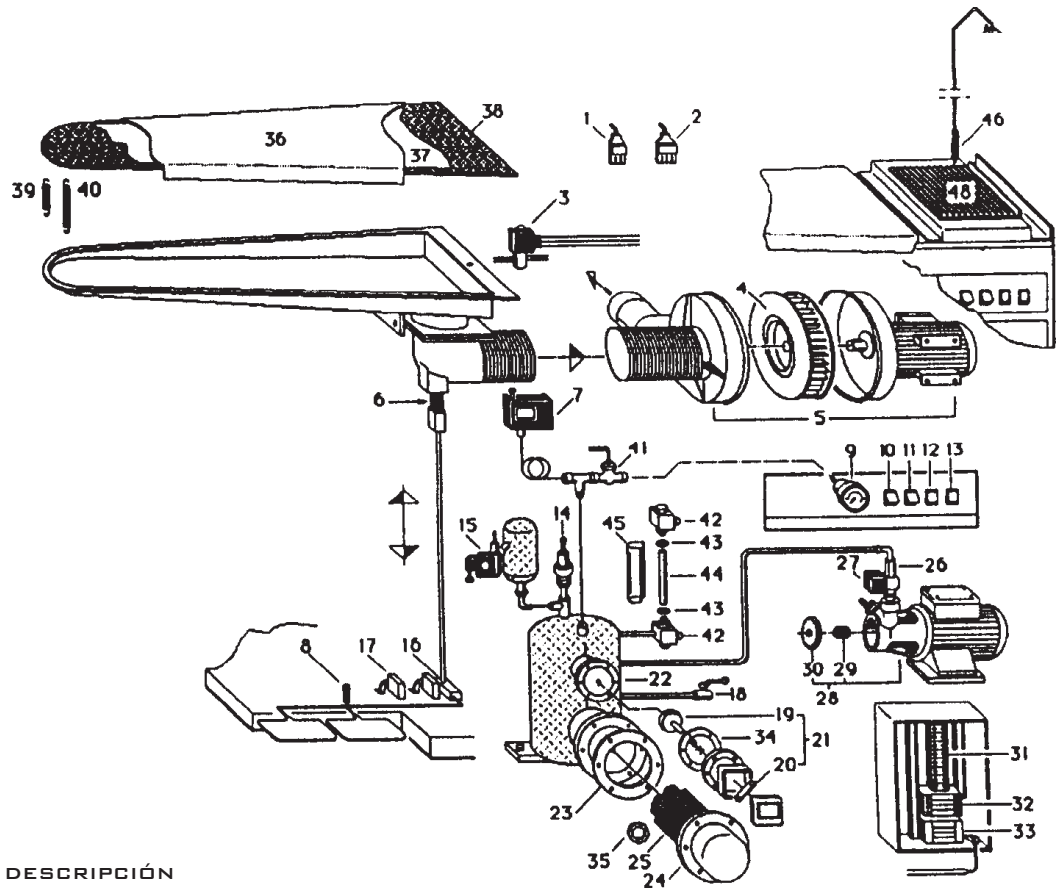


**MESA DE PLANCHADO
BM SERIE 500
DESPIECE**



CÓDIGO	Nº	DESCRIPCIÓN
8300045	1	Enchufe de mangueros completo
8300051	2	Base enchufe tetrapolar
8300116	3	Electroválvula sin reg. 1/4" 5,5 Diam.
8300041	4	Turbina motor aspirador
8300040	5	Aspirador 375 W.
8300110	6	Muelle inox.
8300100	7	Presostato 1-8 At. rosca 1/4"
8300006	8	Muelle microrruptor pedal
8300105	9	Manómetro 55 mm. 1-10 At.1/4"
8300065	10/13	Interruptor caldera o plancha
8300115	14	Válvula de seguridad 1/2" 4,5 At.
8300125	15	Electroválvula Sama con Reg. 1/4"
8300135	16/17	Microrruptor aspiración/vaporización
8300200	18	Grifo-llave esfera 1/2" doble hembra
8300028	19	Boya control nivel
8300029	20	Ampolla mercurio
8300027	21	Control de nivel completo
8300025	22	Junta control de nivel 130 mm.
8300205	23	Junta resistencia Ø 195
8300025	23	Junta resistencia Ø 130
8300210	24	Soporte resistencia Ø 195
8300215	25	Resistencia de elementos 2000 W.
8300216	25	Resistencia de elementos 3000 W.
8300075	26	Válvula de retención 1/4"
8300118	27	Electroválvula entrada agua
8300081	28	Bomba de agua 5 At.
8300082	30	Turbina de la bomba
8300078	29	Retén bomba de agua
8300070	33	Contactador 24 Amp.
8300026	34	Soporte control de nivel
8300217	35	Junta de los elementos resistencia
3540	36	Funda poliester azul mesa 500
3699	37	Mullido poliester Mesa 500
8300016	36+37	Funda y mullido mesa 500 (Azul)
8300001	38	Red microestirada
3720	40	Muelle tensor
8300220	41	Grifo del manómetro
8300225	42	Grifos tubo nivel
8300226	43	Junta del tubo nivel
8300230	44	Tubo nivel
8300231	45	Protector nivel
8300055	46	Antena
3500	48	Descansador plancha de silicona
8300240	49	Contactador 42 Amp.