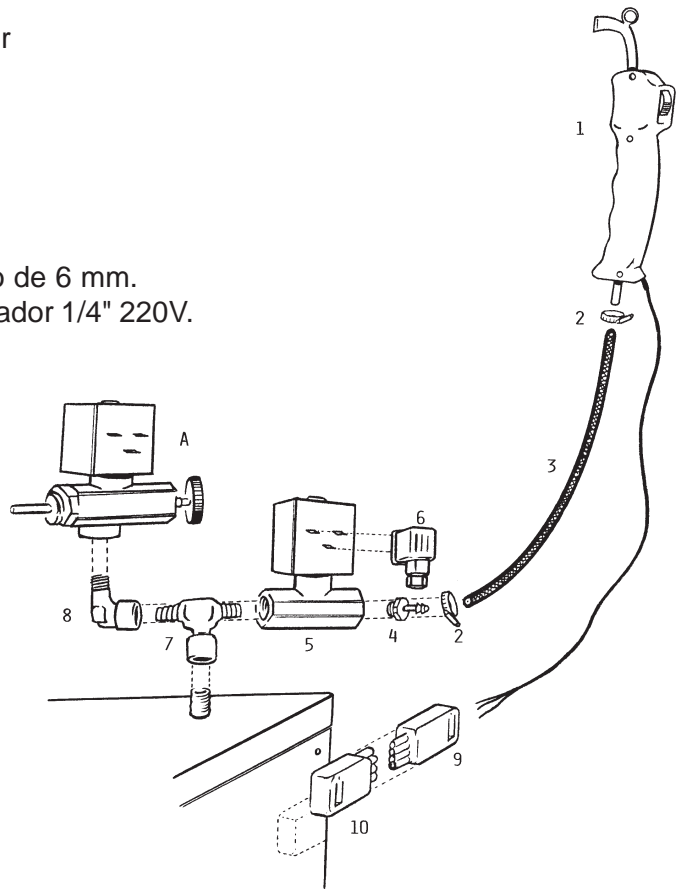


INSTALACIÓN PISTOLAS DE VAPOR

Instalación de una pistola de vapor de 1 micro en una mesa de planchado, utilizando la salida de vapor de la plancha.

La electroválvula «a» es la que da paso de vapor a la plancha que ya está instalada.

CÓDIGO	Nº	DESCRIPCIÓN
3211	1	Pistola vapor de 1 micro
4210	2	Abrazadera 10/11
4200	3	Tubo silicona 6 x 10
4370	4	Espiga rosca macho 1/4" tubo de 6 mm.
8300120	5	Electroválvula Sama sin regulador 1/4" 220V.
4360	6	Conector electroválvulas
7700030	7	Racor "T" H-1/4" 2 M- 1/4"
4371	8	Racor codo 90° M 1/4" - H 1/4"
8300052	9	Clavija tetrapolar negra
8300051	10	Base tetrapolar negra



INSTALACIÓN PISTOLA VAPOR DE 2 MICROS

En una toma auxiliar de vapor.

CÓDIGO	Nº	DESCRIPCIÓN
3212	1	Pistola vapor/aire de 2 micros
4210	2	Abrazadera 10/11
4200	3	Tubo silicona 6 x 10
4370	4	Espiga rosca M- 1/4" tubo de 6 mm.
8300101	5	Válvula selectora 1/4" + 2 Machón 1/4"
7700030	5 BIS	Racor "T" H-1/4" 2 M- 1/4"
8300120	6	Electroválvula Sama sin reg. 1/4" 220V.
4360	7	Conector electroválvulas
4372	8	Racor rápido tubo aire 6 mm. Rosca M-1/4"
7700150	9	Tubo nylon para aire 4x6 mm.
8300052	10	Clavija tetrapolar negra
8300051	11	Base tetrapolar negra

